

こうじ
工事の
げんば
現場より

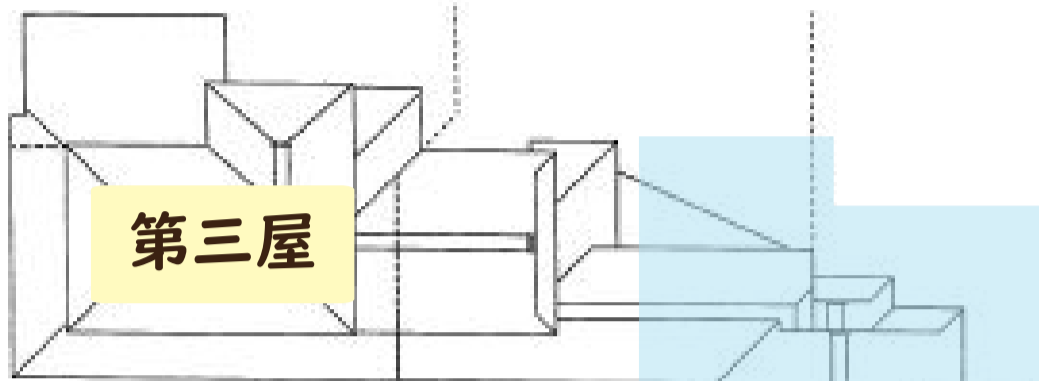
今はこんな様子だよ。

9月1週目



(第三屋)

第一・第二屋・玄関棟
工事終了後 施工予定



だいちおく だいにおく
第一屋・第二屋は、
こけらぶ やね かいたい
柿葺き屋根の解体を
おこな
行いました。



第一屋
第二屋

第一屋 ▼



▲ 第二屋



第二屋

<素屋根>

第一屋

玄関棟



玄関棟

おねづ かわら かいたい
棟積み瓦を解体

ひわだ やね かいたい
桧皮屋根を解体

げんかんとう ひわだ ぶき
玄関棟は桧皮葺
やね ぶきか ちゅう
屋根の葺替え中!



ぶきか さぎょう かいたい しゅうり ひわだぶき ようす
葺替え作業：解体～修理～桧皮葺の様子



かいたいさぎょう まち
解体作業はゴミが舞い散るの
で、ホースで水を撒きながら。
みずま



やね したじ いた
屋根下地が傷んでいたら、
あたらし とか
新しいものに取り換えます。



やねぶき やね はし のき
屋根葺①：屋根の端(=軒)
の「軒付け」を葺きます。
のきづ ふ



やねぶき やね たいら めん
屋根葺②：屋根の平らな面を
一気に葺きあげていきます。
いっき ふ